

BROEN-LAB

KROPPS- & ÖGON/ANSIKTSDUSCH 17 452 009 RSK 755 96 78

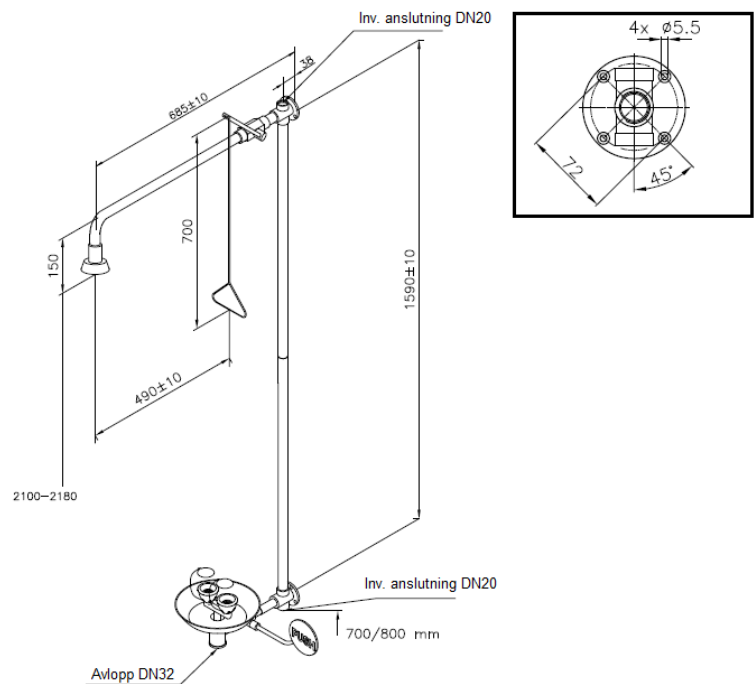
Kombinerad kropps- & ögon/ansiktsdusch för väggmontage, utrustad med självdränerande duschhuvud och ögondusch för minskad bakterietillväxt.

Den röda POLYCOAT-lackerade rörstommen gör att förstahjälpen utrustningen står emot de flesta kemikalier, UV-blekning och värme, samt att den syns väldigt bra.

- Kroppsdusch med effektiv spolbild, flöde ca 70 lit/min
- Självdränerande ögondusch med FLOWFIX 26 l/min, stadig spolbild i varierande tryck
- POLYCOAT står emot de flesta kemikalier
- Inkl. 3-sidig efterlysande skylt monterad på dragstång, dekal & testkort
- Vikt: ca. 10 kg
- Anslutning: inv. DN20 i toppen eller botten (min. 1,5 bar)
- Avloppsanslutning: DN32



Golvdekal 96M0366 ingår ej



ALLTERNATIVA MODELLER & TILLBEHÖR (övriga modeller och tillbehör se www.broen-lab.se)



Utan skål
17 455 009



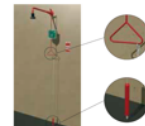
Blandningsventil
17 459 009



Handdusch, stolpfäste
27 10 009 10 09 011



Golvaktivering, galv
17 834 009



Dragförlängning för
kroppsdusch F4281



Test- KIT 2,2 m
17 001 08

BROEN-LAB

BROEN-LAB A/S | Drejervænget 2 | DK-5610 Assens | Denmark | Tel: +45 6471 2095 | Fax: + 45 6471 2476 | www.broen-lab.com